



**Каталог продукции, выпускаемой компанией "ЭБМ-ПАПСТ", разделен на техническую часть и каталог продуктов.**

*Техническая часть:* Общие указания по выбору продукции компании "ЭБМ-ПАПСТ" для каждого конкретного случая применения приведены в разделах "Выбор" (с. 10) и "Технические параметры" (с. 264).

Для получения базовой технической информации по группам продукции компании "ЭБМ-ПАПСТ" следует ознакомиться с разделами "Рабочие колеса" (с. 268), "Двигатели" (с. 280) и "Устройства управления" (с. 284).

*Каталог продуктов:* приведена классификация продукции в зависимости от диаметра крыльчатки, серии вентилятора, материалов или особенностей конструкции.

## Заглавие

В заглавии указано технология двигателя (АС или ЕС), исполнение вентилятора (осевой, центробежный, тангенциальный), количество полюсов вентилятора, серия вентилятора (определяется типом рабочего колеса) и диаметром рабочего колеса.

## Цифровое обозначение для заказа / Тип

**R 2 E 190 -AO 26 -05**



Данный код применяется для обозначения, однозначной идентификации и заказов продуктов ebm-papst:

### 1) Тип

- A – Осевой вентилятор
- S – Осевой вентилятор с защитной решеткой
- W – Осевой вентилятор со стеновым кольцом
- V – Модуль на базе осевого вентилятора
- R – Центробежный вентилятор с обратногозагнутыми лопатками одностороннего всасывания
- G – Центробежный вентилятор с вперед загнутыми лопатками одностороннего всасывания (со спиральным корпусом)
- B – Центробежный вентилятор двухстороннего всасывания
- D – Центробежный вентилятор двухстороннего всасывания (со спиральным корпусом)
- K – Модуль на базе центробежного вентилятора
- M – Двигатель
- P – Помпы

### 2) Количество полюсов (для вентиляторов переменного тока (АС) / Количество контуров (ЕС)

2-, 4-, 6-, 8- и 12-полюсные (Z=12) / 1- и 3-контурные

### 3) Тип двигателя

- D – Трехфазный двигатель
- E – Однофазный двигатель с пусковым конденсатором
- G – электродвигатель с электронной коммутацией (ЕС)
- S – Двигатель с расщепленными полюсами
- Q – Квадратный двигатель с расщепленными полюсами

### 4) Диаметр рабочего колеса в мм / Типоразмер двигателя (только для двигателя)


5) Код механического исполнения

6) Код электрического исполнения

7) Код вариантов механического исполнения

### Центробежные вентиляторы переменного тока

с обратногозагнутыми лопатками, 3-D, Ø 400  
- Материал: Листовой алюминий



**ЭБМ-ПАПСТ - Мюльфинген**

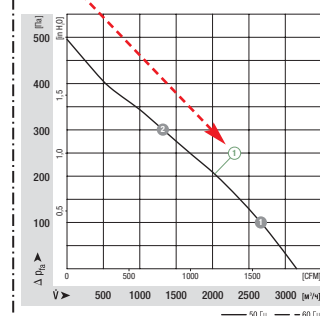
Номинальные параметры		Кривая	Номинальная производительность		Частота	Производительность	Частота вращения	Мощность потребления	Ток потребления	Конденсатор	Уровень звукового давления	Допустимая температура окружающей среды	Масса
Тип	Двигатель		ВАС	Гц									
RBE 400-AB23 -05*	MME074-EI	①	230	50	3150	1300	270	1,20	8,0/400	68	45	5,2	
		②	230	50	2225	910	117	0,52	3,0/450	62	55		
RBE 400-AA04 -05	MME074-EI	①	230	60	2455	1000	180	0,70	3,0/450	64	40	5,2	
		②	230	60	2455	1000	180	0,70	3,0/450	64	40		

\* Класс исполнения "F"      \*\* Класс исполнения "T"

Размер изображения 65 %

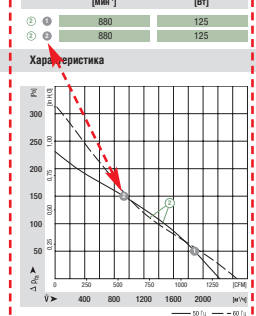
	n [мин⁻¹]	P <sub>1</sub> [Вт]
①	1240	292
②	1250	287

Характеристика



	n [мин⁻¹]	P <sub>1</sub> [Вт]
①	880	125
②	880	125

Характеристика



Общий вид страницы в разделе Каталог продукции (размер изображения 50%)

### Описание изделия

В этом месте представлена информация:

- о материале / исполнении вентилятора (подшипник, конденсатор, направление вращения, диффузор, направление движения воздуха, балансировка, устройство защиты двигателя)
- об электрическом подключении / схеме подключения
- о классе защиты / классе изоляции
- о предписаниях по технике безопасности
- о стандартах и нормативных документах
- о креплении / монтажном положении
- о сертификатах

### Технические параметры вентилятора

Изделия с двигателями переменного тока (AC) (до типоразмера 074) и электронно коммутируемыми двигателями (EC) (с питанием от источника постоянного тока): со свободным всасыванием и выдуванием или при минимальном противодавлении. Изделия с AC-двигателями (начиная с типоразмера 094) и EC-двигателями (с питанием от сети переменного тока): в режиме с максимальной нагрузкой.

### Чертеж изделия

На всех чертежах приведены принципиальные изображения изделий без соблюдения масштаба. Размеры указаны либо на чертеже изделия, либо, если они варьируются, в таблице под чертежом.

### Ссылки на аксессуары и дополнительную информацию

На соответствующих страницах каталога Вы найдете аксессуары для данного изделия (например, входные диффузоры, защитные решетки, стеновые кольца) и дополнительную информацию (например, схемы подключений).

### Характеристические кривые с рабочими точками

На графиках представлены характеристики производительности по воздуху. Выше в таблице Вы найдете соответствующие рабочие точки с данными о частоте вращения, потребляемой мощности, потребляемом токе, уровне звукового давления и КПД.

Общие сведения

Центробежные AC-вентиляторы

Центробежные EC-вентиляторы

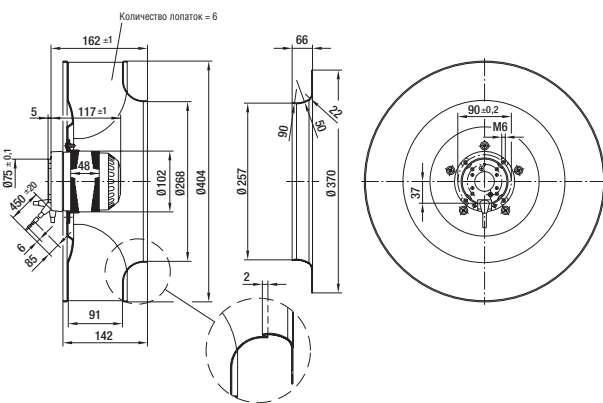
ES-системы

Аксессуары

Технология

Представительства

Тип	Впускной диффузор
R4E 400-AB23 -05	54476-2-4013
R4E 400-AA04 -05	54476-2-4013



ebmpapst

Впускной диффузор  
Стр. 340

Конденсатор  
Стр. 356

Клеммная коробка  
Стр. 358

39



**Вы хотите заказать продукт ebm-papst?**

Напишите e-mail своему контактному лицу в компании ЭБМ-ПАПСТ, направьте ему факс или просто позвоните.

## Вы точно не знаете, какое изделие ebm-papst хотите заказать?

Напишите E-mail своему контактному лицу в компании ЭБМ-ПАПСТ, направьте ему факс или просто позвоните. Наши специалисты в области вентиляционной и приводной техники разработают соответствующее решение.

Информация, содержащаяся в приведенной правее спецификации, позволит Вашему контактному лицу в компании ЭБМ-ПАПСТ быстро и эффективно отреагировать на Ваш заказ.

## Как будет поставляться необходимое Вам изделие ebm-papst?

В подтверждении заказа мы сообщим Вам срок, вид и место поставки.

Поставка производится:

- с завода или со склада (без упаковки или по договоренности)
- транспортно-экспедиционным агентством (до 30 кг может также доставляться по почте)

Расходы на упаковку, транспортировку, страхование, а также таможенные расходы сообщит Ваше контактное лицо в компании ЭБМ-ПАПСТ.

## У Вас возникли вопросы по изделию ebm-papst?

Напишите E-mail своему контактному лицу в компании ЭБМ-ПАПСТ, направьте ему факс или просто позвоните. Мы ответим на Ваши вопросы и будем помогать Вам в дальнейшем.

Информация, содержащаяся в приведенной спецификации, позволит Вашему контактному лицу в компании ЭБМ-ПАПСТ быстро и эффективно ответить на Ваши вопросы.

## Спецификация

- Заказываемое изделие / Тип
- Количество штук
- Место применения
- Условия окружающей среды (влажность, температура, климат)
- Диаметр рабочего колеса
- Производительность
- Противодавление
- Напряжение питания

Контактные адреса Вы найдете на странице 298.

